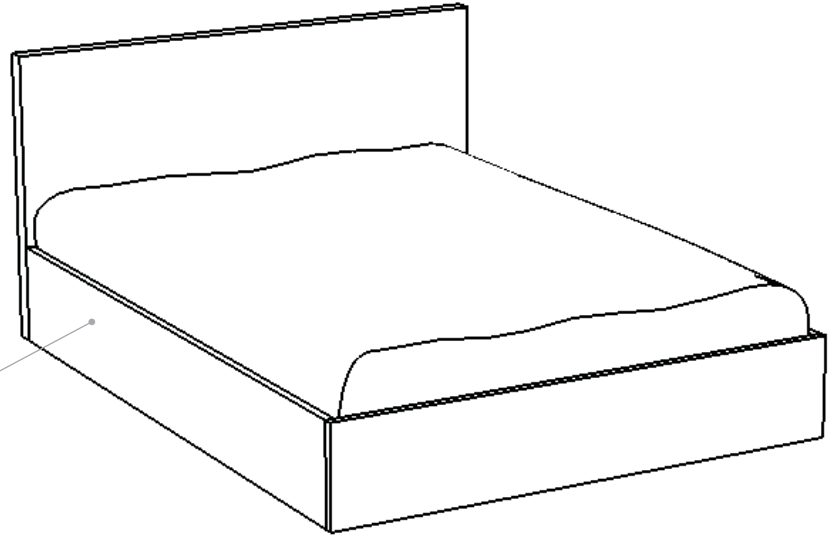
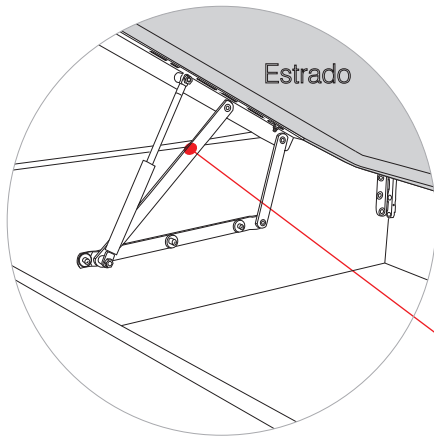


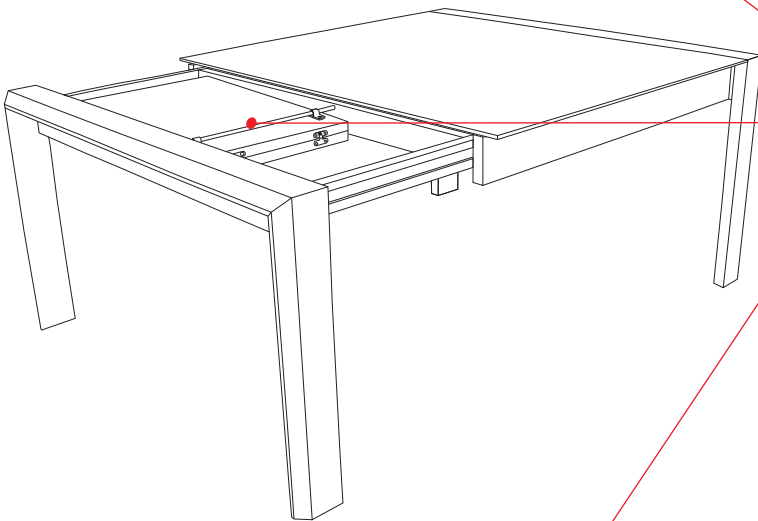
Manutenção ferragens

Exemplos:

- Cama com arrumação



- Mesas extensíveis



Efectuar a limpeza com produto próprio para metais (Líquido, humedecer apenas o pano ou em spray) aplicar nas varetas e casquilhos em inox (peça fixa às abas extensíveis), assim como nos tubos ou orifícios de encaixe do encosto de cabeça (Sofá Milano), de forma a garantir o correcto funcionamento dos sistemas de extensão / elevação.

- Sofá Milano com encosto de cabeça

